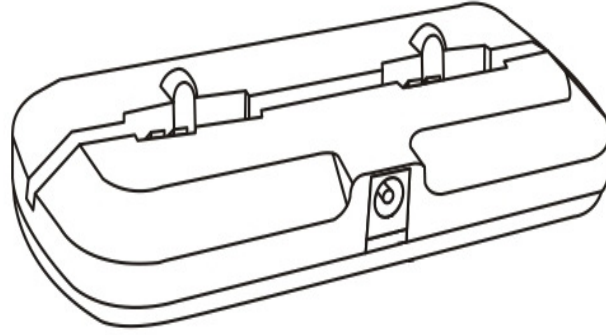


شاحن حامل MPS المزدوج
الموديل - FBC-00-001
دليل الإرشادات



Fluorinex Active Ltd.
المنطقة الصناعية بيوكنيام
صندوق بريد: 43
بيوكنيام إيليت 20692، إسرائيل
هاتف: 972-73-2442680/1
فاكس: 972-73-2442682

بريد إلكتروني: info@fluorinex-active.com
وقع الويب: www.fluorinex-active.com

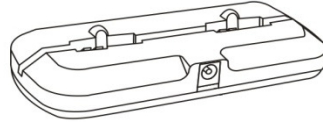
الرجاء قراءة كافة التحذيرات والتعليمات قبل استخدام شاحن مزود الطاقة المتنقل.

تحذيرات

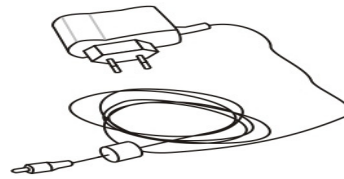
- فيما يلي مخاطر السلامة المحتملة المرتبطة بسوء الاستخدام أو الأضرار:
- تجنب استخدام وحدات مزود الطاقة المتنقل سوى لشاحن مزود الطاقة المتنقل.
 - تجنب استخدام شاحن مزود الطاقة المتنقل في حالة وجود غازات أو محاليل أو مواد ملتهبة.
 - تجنب العبث ببطارية مزود الطاقة المتنقل.
 - تجنب شحن مزود الطاقة المتنقل المتلف.
 - في حالة ظهور رائحة غريبة أو دخان أثناء الشحن، رجا فصل شاحن مزود الطاقة المتنقل عن مهائئ إمداد الطاقة والمهائئ عن منفذ الكهرباء.
 - تجنب غمر أو تعريض شاحن مزود الطاقة المتنقل أو وحدة مزود الطاقة المتنقل إلى أي سائل.
 - تجنب استخدام شاحن مزود الطاقة المتنقل حينما تتجاوز درجة الحرارة 40 درجة مئوية أو تقل عن 0 مئوية.
 - تحفظ بعيداً عن متناول الأطفال.
 - استخدم شاحن مزود الطاقة المتنقل فقط داخل المنزل.
 - لا تستخدم سوى مهائئ مزود الطاقة الذي يتفق والمواصفات المنصوص عليها في جدول مواصفات مهائئ مزود الطاقة الواقع في نهاية هذا الدليل.

مكونات طاقم شاحن مزود الطاقة المتنقل

يحتوي طاقم شاحن مزود الطاقة المتنقل على:



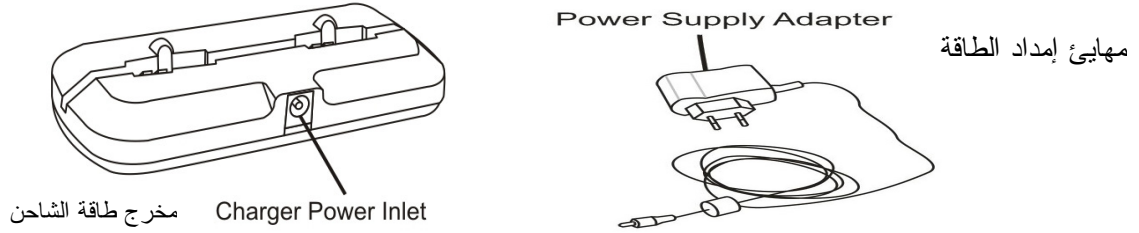
- حامل شحن مزود الطاقة المتنقل المزدوج



- مهائئ مزود الطاقة

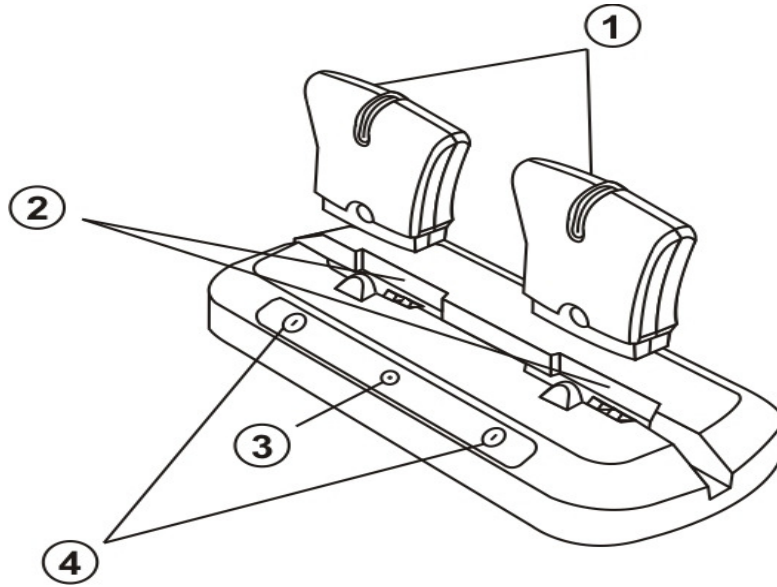
شحن مزود الطاقة المتنقل

1. قم بتوصيل مهايئ إمداد الطاقة بمنفذ الكهرباء الموجود خلف شاحن مزود الطاقة المتنقل.



2. أدخل مهايئ مزود الطاقة في منفذ الكهرباء (تيار متردد 240 ~ 100ف 50/60 هيرتز).

مؤشر الجهد (رقم 3 في الشكل البياني) في اللوحة الأمامية لشاحن مزود الطاقة المتنقل يضيء باللون الأحمر. بينما تبقى مؤشرات الشاحن (رقم 4 في الشكل البياني) غير مضاءة.



3. أضف حتى وحدتان من مزود الطاقة المتنقل (رقم 1 في الشكل البياني) في التجاويف (رقم 2 في الشكل البياني) الموجود على سطح شاحن مزود الطاقة المتنقل.

مؤشرات الشحن (رقم 4 في الشكل البيانية) تضيء باللون الأحمر، بينما يشحن مزود الطاقة المتنقل.

عند اكتمال شحن مزود الطاقة المتنقل، يضيء مؤشر الشاحن باللون الأخضر (رقم 4 في الشكل البياني).

مواصفات مهايئ مزود الطاقة

فيما يلي المواصفات المطلوبة لمهايئ مزود الطاقة المتنقل:

تيار متردد 100 إلى 240 ف 60/50 هيرتز 0.15 أ كحد أقصى	حالة الإدخال
100 ف تيار متردد إلى 240 ف تيار متردد	الجهد المقدر للإدخال
90 ف تيار متردد إلى 264 ف تيار متردد	معدل جهد الإدخال
60/50 هيرتز	التردد المقدر للإدخال
47 هيرتز إلى 63 هيرتز	معدل تردد الإدخال
0.15 أ كحد أقصى	تيار الإدخال
30 أ كحد أقصى	تيار تدفق الإدخال
0.5 وات كحد أقصى عند 115 ف تيار متردد/230 ف تيار متردد	تيار عدم استهلاك الطاقة
6 ف/0.8أ	تيار وجهد الإنتاج المقدر
±3%	تنظيم خط الإنتاج
±5%	تنظيم حمل الإنتاج
10% كحد أقصى	إطلاق حمل زائد
1% كحد أقصى	تموج وضوضاء الإنتاج
20 مللي ث كحد أقصى عند 115 ف تيار متردد	وقت زيادة الإنتاج
8 مللي ث كحد أدنى عند 230 ف تيار متردد	وقت توقف الإنتاج
OCPOVPSCPOPP	الحماية
3 ك ف 5 أ 60ث	جهد مقاومة فصل الكهرباء
0.25م أ عند 230 ف تيار متردد	تيار التسريب
5.5x2.5x11مم	مواصفات قابس التيار المتناوب
0°C—40°C	معدل درجة حرارة التشغيل
-20°C—+85°C	معدل درجة حرارة التخزين