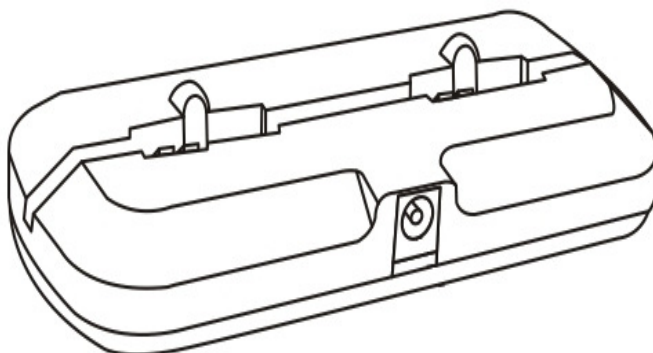


מטען עריסה MPS (ספק כח נייד) כפול דגם – FBC-00-001 חוברת הדרכה



פלוריןקס אקטיב בע"מ

אזור תעשייה יקנעם

ת.ד. 43

יקנעם עילית 20692 ישראל

טל: 972-73-2442680/1

פקס: 972-73-2442682

דוא"ל: info@fluorinex-active.com

אתר: www.fluorinex-active.com

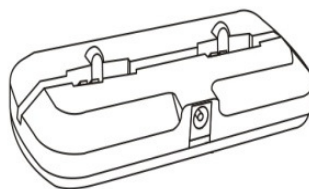
קרא את כל האזהרות וההוראות בזהירות לפני שימוש במטען ה- MPS

⚠ אזהרה

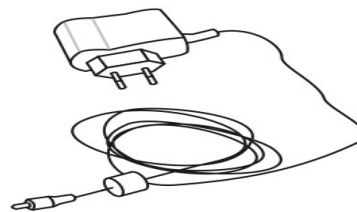
- להלן סכנות בטיחות אפשריות, אשר עשויות להתרחש עקב שימוש לא נכון או נזק:
 - השתמש רק ביחידות ספק כח נייד (MPS) של Fluoritray במטען ה- MPS.
 - אל תשתמש במטען ה- MPS בנוכחות גזים, חומרים ממיסים או נוזלים דליקים.
 - אל תשחק עם סוללת ה- MPS.
 - אל תטעין MPS הנראה פגום.
 - אם מופיע ריח או עשן חריג בעת הטעינה, נתק את מטען ה- MPS ממתאם החשמל ואת המתאם משקע החשמל.
 - אל תטבול או תחשוף את מטען ה- MPS או יחידת ה- MPS לנוזלים.
 - אל תשתמש במטען ה- MPS בטמפרטורה הגבוהה מ- 40° צלזיוס או נמוכה מ- 0° צלזיוס.
 - הרחק מהישג ידם של ילדים.
 - השתמש במטען ה- MPS במקום סגור בלבד.
 - השתמש אך ורק במתאם חשמל המתאים לפירוט המופיע במפרט מתאמי חשמל, בסוף חוברת זו.

רכיבי ערכת מטען ה- MPS

ערכת מטען ה- MPS מכילה:



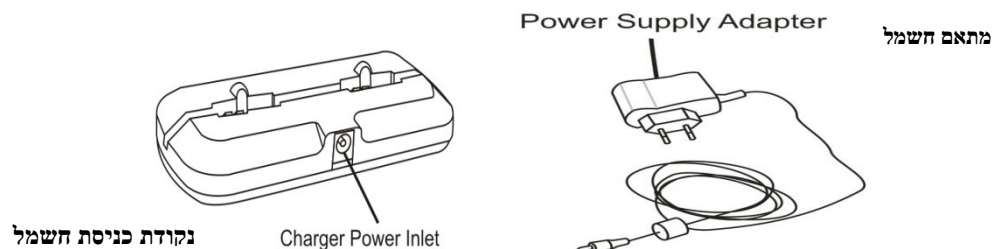
• עריסת טעינה MPS כפולה



• מתאם חשמל

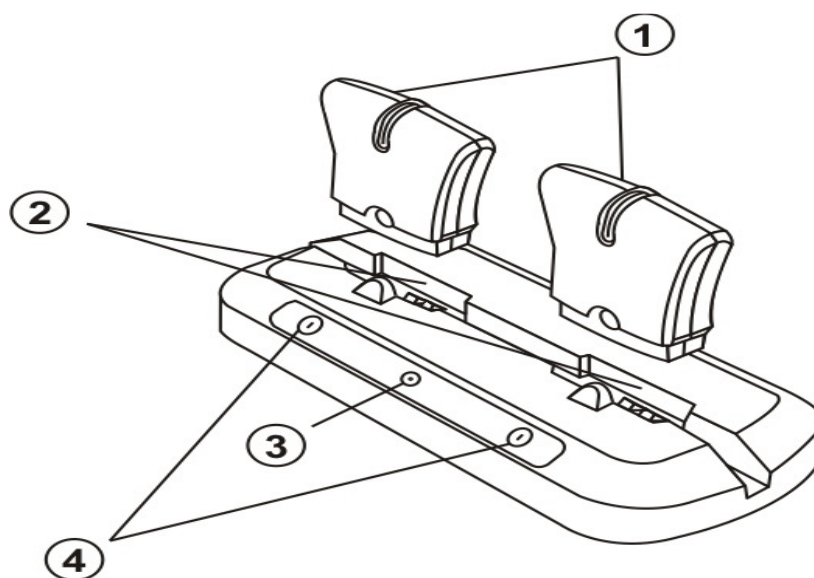
טעינת ה-MPS

1. חבר את מתאם החשמל לנקודת כניסת חשמל בחלק האחורי של מטען ה-MPS.



2. חבר את המתאם לשקע חשמל (AC100~240V 50/60 Hz).

נורה אדומה תידלק בצג המתח (מס' 3 בשרטוט להלן) הנמצא בפנל הקדמי של מטען ה-MPS. צגי הטעינה יישארו כבויים (מס' 4 בשרטוט).



3. הכנס עד שתי יחידות MPS (מס' 1 בשרטוט) לגומחות הנמצאות במשטח העליון (מס' 2 בשרטוט) של מטען ה-MPS.

בעת טעינת ה-MPS, תדלק נורה אדומה בצג הטעינה (מס' 4 בשרטוט).

כאשר ה-MPS טעון באופן מלא, נורת צג הטעינה תהפוך לירוקה (מס' 4 בשרטוט).

מפרט מתאם חשמל

להלן המפרט עבור מתאם החשמל הדרוש:

AC100~ 240V מקסימום 50/60 Hz 0.15A	מתח כניסה נומינלי
100Vac-240Vac	תחום מתח כניסה
90Vac-264Vac	טווח למתח כניסה
50/60 Hz	תדר כניסה
47 Hz-63Hz	תחום תדר כניסה
0.15A	זרם כניסה מכסימלי
מקסימום 30A	נחשול זרם כניסה
מקסימום 0.5W ב- 115Vac/230Vac	צריכת זרם בריקים
6V/0.8A	מתח/זרם מוצא נומינלי
±3%	ייצוב מתח מוצא
±5%	ייצוב זרם מוצא
מקסימום 10%	קפיצת מתח במוצא
מקסימום 1%	רעש ואדווה במוצא
מקסימום 20ms ב- 115Vac	זמן עלית מתח במוצא
מינימום 8ms ב- 230Vac	קיום מתח מוצא
OCPOVPSCPOPP	הגנות
3KV 5mA 60s	חוזק דיאלקטרי
230Vac ב- 0.25 mA	זרם זליגה
5.5x2.5x11 מ"מ	מפרט תקע זרם ישיר
0° – 40° צלזיוס	טווח טמפרטורת בהפעלה
20° – עד +85° צלזיוס	טווח טמפרטורת באחסנה