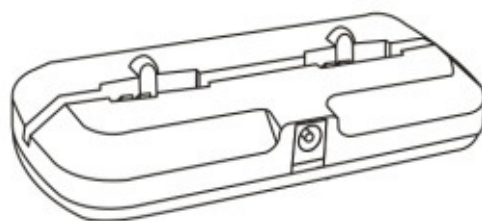


**Двойное зарядное устройство MPS**  
**Модель – FBC-00-001**  
**Инструкция по применению**



Fluorinex Active Ltd.  
Промзона г. Йокнеам  
А/я 43  
Йокнеам Илит 20692, Израиль  
Тел: 972-73-2442680/1  
Факс: 972-73-2442682

Эл. почта: [info@fluorinex-active.com](mailto:info@fluorinex-active.com)  
Веб-сайт: [www.fluorinex-active.com](http://www.fluorinex-active.com)

**Перед тем, как пользоваться зарядным устройством MPS, внимательно прочитайте от начала до конца предостережения и инструкцию.**

## **Осторожно**

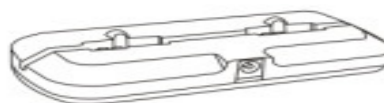
Ниже указаны возможные опасные ситуации, которые могут возникнуть при неправильном обращении с устройством или привести к его выходу из строя:

- Использовать в зарядном устройстве MPS только блоки питания Fluoritray Mobile Power Supply (MPS).
- Запрещается использовать зарядное устройство MPS вблизи газов, растворителей или легковоспламеняющихся жидкостей.
- Запрещается вскрывать и самостоятельно ремонтировать аккумуляторную батарею MPS.
- Запрещается заряжать MPS, имеющие внешние повреждения.
- При появлении в процессе зарядки странного запаха или дыма следует отсоединить зарядное устройство MPS от адаптера, а адаптер - от электросети.
- Беречь зарядное устройство или блоки питания MPS от влаги, не погружать их в жидкость.
- Не использовать зарядное устройство MPS при окружающей температуре выше 40°C или ниже 0°C.
- Держать устройство в месте, недоступном для детей.
- Пользоваться устройством MPS только в закрытом помещении.
- Запрещается пользоваться адаптером зарядного устройства, если он не соответствует спецификациям, приведенным в таблице «Спецификации адаптера зарядного устройства» в конце инструкции.

## **Комплектация зарядного устройства MPS**

В комплект зарядного устройства MPS входят:

- База зарядного устройства MPS на два гнезда

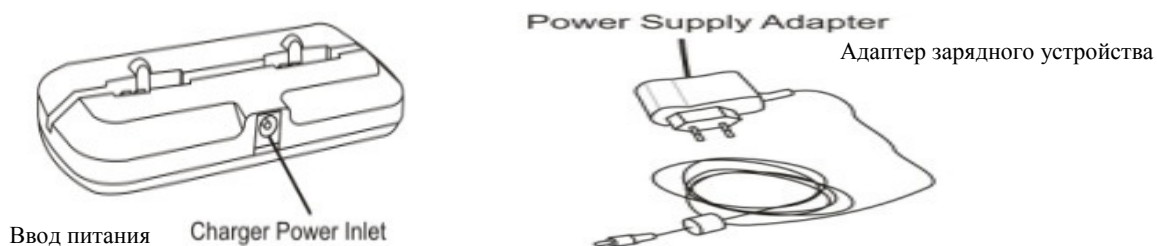


- Адаптер зарядного устройства



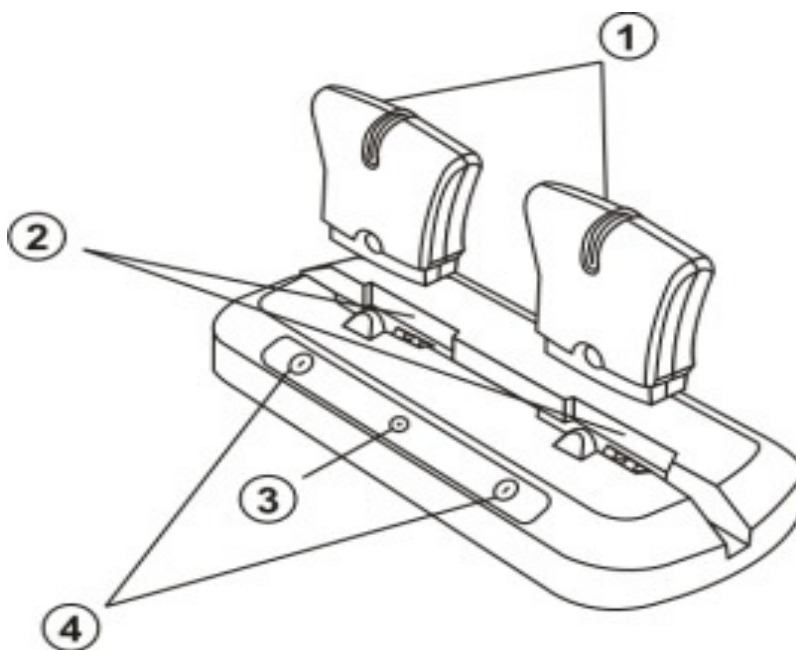
## Зарядка MPS

1. Подсоединить адаптер зарядного устройства к вводу питания, расположенному на задней панели базы зарядного устройства.



2. Вставить вилку адаптера в розетку электросети (пер. ток AC100 ~ 240 В 50/60 Гц).

Индикатор напряжения на передней панели зарядного устройства (на рисунке обозначен цифрой 3) загорается красным светом. Индикаторы заряда (на рисунке обозначены цифрой 4) не загораются.



3. Вставить один или два блока питания MPS (на рисунке обозначены цифрой 1) в гнезда (на рисунке обозначены цифрой 2), расположенные на верхней поверхности зарядного устройства MPS.

Пока идет зарядка блока питания MPS, индикаторы заряда (на рисунке обозначены цифрой 4) горят красным цветом.

По окончании зарядки блока питания MPS индикаторы заряда (на рисунке обозначены цифрой 4) загораются зеленым цветом.

## Спецификации адаптера зарядного устройства

Ниже приводятся спецификации, требуемые для адаптера зарядного устройства:

Условия по входу	Пер. ток AC100~240 В 50/60 Гц 0.15 А макс.
Номинальное напряжение на входе	100 В — 240 В переменного тока
Диапазон входного напряжения	90 В—264 В переменного тока
Номинальная частота на входе	50/60 Гц
Диапазон частот на входе	47 Гц—63 Гц
Сила тока на входе	0.15 А макс.
Выброс тока при включении	30 А макс.
Потребление мощности на входе без нагрузки	0.5 Вт макс. при 115 В /230 В переменного тока
Номинальное напряжение и сила тока на выходе	6 В/0.8 А
Колебания напряжения на выходе	±3%
Колебания нагрузки на выходе	±5%
Выброс на выходе	10% макс.
Пульсация и помехи на выходе	1% макс.
Время нарастания на выходе	20 мсек макс. при 115 В переменного тока
Время выдержки на выходе	8 мсек миним. при 230 В переменного тока
Защита	OSPOVPSCOPP
Выдерживаемое напряжение диэлектрика	3 кВ 5 мА 60 сек
Ток утечки	0.25 мА при 230 В переменного тока
Спецификации вилки постоянного тока DC	5.5x2.5x11 мм
Диапазон рабочих температур	От 0°C до 40°C
Диапазон температур хранения	От -20°C до +85°C