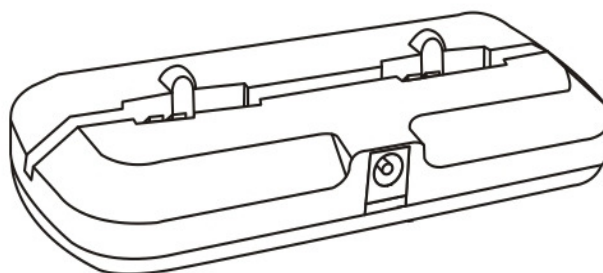


双 MPS 座式充电器

型号 - FBC-00-001

使用说明



Fluorinex Active Ltd.
Yokneam Industrial Zone
P.O. Box 43
Yokneam Ilit 20692, Israel

电话：972-73-2442680/1

传真：972-73-2442682

电子邮箱：info@fluorinex-active.com

网站：www.fluorinex-active.com

使用 MPS 充电器之前，请认真阅读所有警告和说明

警告

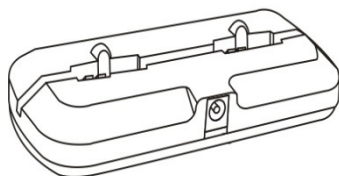
以下为不当使用或损坏该充电器可能引发的安全危害：

- 仅在 MPS 充电器中使用 Fluoritray 移动电源 (MPS)。
- 不要在有瓦斯、溶剂或易燃液体的环境中使用 MPS 充电器。
- 不要擅自拆解 MPS 电池。
- 若有明显损坏迹象，请不要对 MPS 充电。
- 如果在充电过程中闻到有异味或发现冒烟，则应断开 MPS 充电器与电源适配器的连接以及适配器与电源插座的连接。
- 不要将 MPS 充电器或 MPS 单元浸入或暴露于任何液体中。
- 不要在温度高于 40°C 或低于 0°C 的环境中使用 MPS 充电器。
- 请勿放在儿童可触及的范围内。
- 仅能在室内使用 MPS 充电器。
- 仅使用与本手册最后“电源适配器规格”表中所列规格相符的电源适配器。

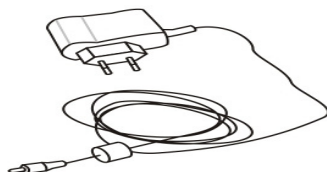
MPS 充电器套装组件

MPS 充电器套装包括：

- 双 MPS 充电基座

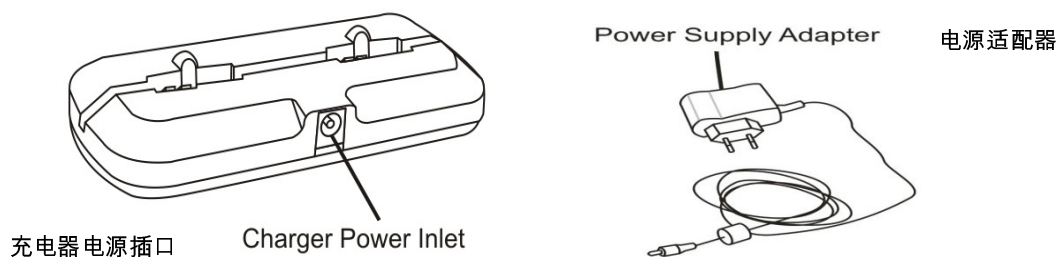


- 电源适配器



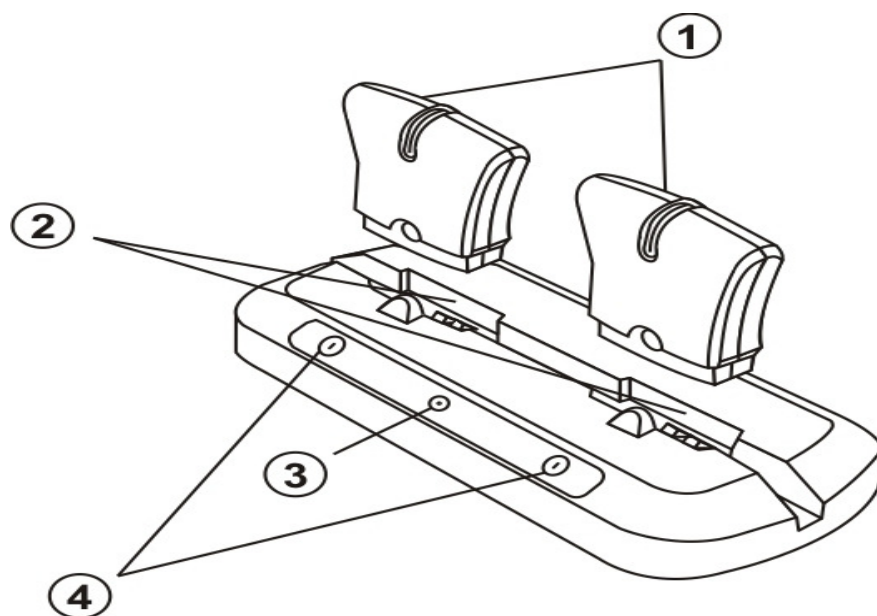
MPS 充电

1. 将电源适配器与 MPS 充电器后部的电源插口相连。



2. 将电源适配器插到电源插座 (AC100~240V 50/60 Hz) 中。

此时，位于 MPS 充电器前面板上的电压指示灯（如图中数字 3 所示）亮起为红色。充电指示灯（如图中数字 4 所示）仍处于熄灭状态。



3. 将两个（最多）MPS 电池（如图中数字 1 所示）插入 MPS 充电器表面的凹槽（如图中数字 2 所示）中。

在 MPS 充电过程中充电指示灯（如图中数字 4 所示）会亮起为红色。

当 MPS 充电已满后，充电指示灯（如图中数字 4 所示）会变为绿色。

电源适配器规格

以下是所需电源适配器的规格说明。

输入条件	AC100-240V 50/60 Hz 0.15A (最大)
额定输入电压	100Vac-240Vac
输入电压范围	90Vac-264Vac
额定输入频率	50/60Hz
输入频率范围	47Hz-63Hz
输入电流	0.15A (最大)
输入涌流	30A (最大)
无负载时的输入功耗	115Vac/230Vac 时为 0.5W (最大)
额定输出电压/电流	6V/0.8A
输出电源稳定率	±3%
输出负载稳定率	±5%
输出过冲量	10% (最大)
输出纹波及噪声	1% (最大)
输出上升时间	115Vac 时为 20ms (最大)
输出保持时间	230Vac 时为 8ms (最小)
保护措施	OCPOVPSCPOPP
绝缘介质承受电压	3KV 5mA 60s
电流泄漏	230Vac 时为 0.25 mA
DC 插头规格	5.5x2.5x11 mm
运行温度范围	0°C-40°C
存储温度范围	-20°C-+85°C