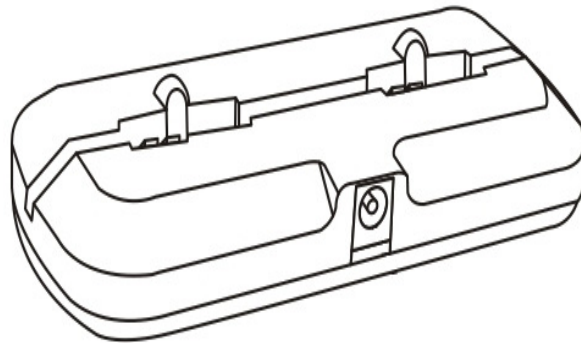


# เครื่องชาร์จไฟดับเบิล MPS แบบมีแป้นวางรุ่น - FBC-00-001 คู่มือการใช้งาน



Fluorinex Active Ltd.  
Yokneam Industrial Zone  
P.O. Box 43  
Yokneam Ilit 20692, Israel

โทรศัพท์: 972-73-2442680/1  
โทรสาร: 972-73-2442682

อีเมล: [info@fluorinex-active.com](mailto:info@fluorinex-active.com)  
[www.fluorinex-active.com](http://www.fluorinex-active.com)

## อ่านคำเตือนและคำแนะนำอย่างละเอียดก่อนใช้เครื่องชาร์จ MPS ของคุณ

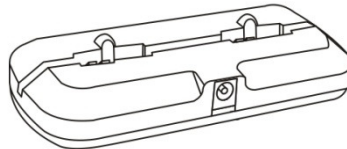
### คำเตือน

- ต่อไปนี้คืออันตรายด้านความปลอดภัยที่อาจเกิดขึ้นได้หากใช้งานผิดวิธีหรือเครื่องมีความชำรุดเสียหาย
- ใช้เครื่องจ่ายไฟแบบพกพา Fluoritray ในเครื่องชาร์จ MPS เท่านั้น
- ไม่ใช้เครื่องชาร์จ MPS ในที่ที่มีแก๊ส สารละลายหรือของเหลวติดไฟได้ไม่กระแทกเครื่องชาร์จ MPS
- อย่าใช้เครื่องชาร์จ MPS หากสังเกตเห็นความชำรุดเสียหายได้อย่างชัดเจน
- หากได้กลิ่นหรือเห็นควันแปลกๆ ออกมาขณะชาร์จ ให้ถอดเครื่องชาร์จ MPS ออกจากอะแดปเตอร์จ่ายไฟและถอดอะแดปเตอร์ออกจากปลั๊กไฟโดยทันทีไม่จุ่มหรือให้เครื่องชาร์จ MPS หรือตัว MPS สัมผัสกับของเหลวใดๆ
- ไม่ใช้เครื่องชาร์จ MPS ในที่ที่มีอุณหภูมิสูงกว่า 40°C หรือต่ำกว่า 0°C
- เก็บให้พ้นจากมือเด็ก
- ใช้เครื่องชาร์จ MPS ภายในอาคารเท่านั้น
- ใช้อะแดปเตอร์จ่ายไฟที่ตรงตามข้อกำหนดที่ระบุในตารางข้อมูลจำเพาะอะแดปเตอร์จ่ายไฟที่อยู่ในตอนท้ายของคู่มือนี้เท่านั้น

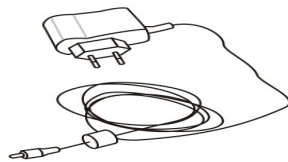
### ส่วนประกอบต่างๆ ของเครื่องชาร์จไฟ MPS

เครื่องชาร์จไฟ MPS ประกอบด้วย:

- แบตเตอรี่ชาร์จดับเบิล MPS

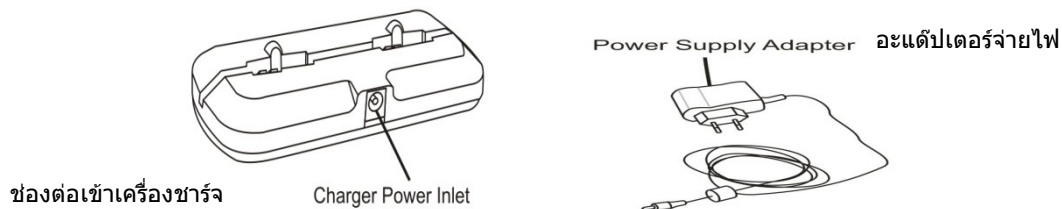


- อะแดปเตอร์จ่ายไฟ



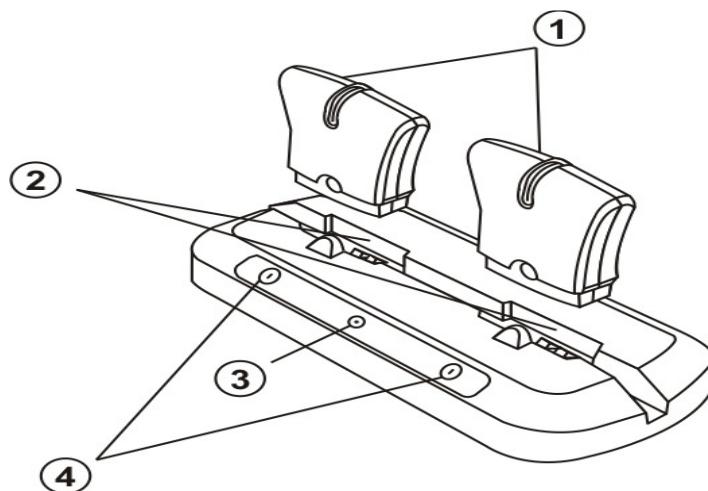
## การชาร์จ MPS

1. เชื่อมต่ออะแดปเตอร์จ่ายไฟเข้ากับช่องจ่ายไฟที่อยู่ด้านหลังของเครื่องชาร์จไฟ MPS



2. เสียบอะแดปเตอร์จ่ายไฟเข้าในปลั๊กไฟบ้าน [ไฟกระแสสลับ 100~240 โวลต์ 50/60 เฮิรตซ์]

ตัวบ่งบอกสถานะแรงดันไฟฟ้า (หมายเลข 3 ในรูป) บนแผงด้านหน้าของเครื่องชาร์จ MPS จะติดเป็นสีแดง ไฟบ่งบอกสถานะการชาร์จ (หมายเลข 4 ในรูป) จะยังไม่ติด



3. เสียบเครื่อง MPS ได้มากที่สุดสองเครื่อง (หมายเลข 1 ในรูป) เข้าในช่อง (หมายเลข 2 ในรูป) ที่อยู่บนพื้นผิวของเครื่องชาร์จ MPS ไฟบ่งบอกสถานะการชาร์จ (หมายเลข 4 ในรูป) จะติดเป็นสีแดงในขณะที่เครื่อง MPS กำลังชาร์จ เมื่อเครื่อง MPS ชาร์จไฟเต็มแล้ว ไฟบ่งบอกสถานะการชาร์จสีเขียวจะติด (หมายเลข 4 ในรูป)

## ข้อมูลจำเพาะอะแด็ปเตอร์จ่ายไฟ

ต่อไปนี้เป็นข้อมูลจำเพาะสำหรับอะแด็ปเตอร์จ่ายไฟที่กำหนด:

สภาพของไฟที่จ่ายเข้า	ไฟกระแสสลับ 100~240 โวลต์ 50/60 เฮิร์ตซ์สูงสุด
แรงดันไฟฟ้าที่จ่ายเข้า	100 โวลต์กระแสสลับ-240 โวลต์กระแสสลับ
ช่วงแรงดันไฟฟ้าที่จ่ายเข้า	90 โวลต์กระแสสลับ -264 โวลต์กระแสสลับ
ความถี่ที่รับเข้า	50/60 เฮิร์ตซ์
ช่วงความถี่ที่รับเข้า	47 เฮิร์ตซ์ – 63 เฮิร์ตซ์
กระแสไฟที่รับเข้า	สูงสุด 0.15 แอมป์
กระแสไฟที่ไหลเข้า	สูงสุด 30 แอมป์
การใช้ไฟเมื่อไม่ได้ทำงาน	สูงสุด 0.5 วัตต์ที่ 115 โวลต์กระแสสลับ/230 โวลต์กระแสสลับ
แรงดันและกระแสไฟเอาต์พุต	6 โวลต์/0.8 แอมป์
ค่าควบคุมสายเอาต์พุต	±3%
ค่าควบคุมโหลดเอาต์พุต	±5%
ค่าไฟเกินชั่วขณะ	สูงสุด 10%
ไฟกระเพื่อมและสัญญาณรบกวน	สูงสุด 1%
ช่วงเวลาขาขึ้นของเอาต์พุต	สูงสุด 20 เสี้ยววินาทีที่ 115 โวลต์กระแสตรง
ช่วงเวลาระงับไฟเกิน	ต่ำสุด 8 เสี้ยววินาทีที่ 230 โวลต์กระแสตรง
การป้องกัน	OCPOVPSCOPP
ฉนวนป้องกันแรงดันไฟฟ้า	3KV 5mA 60s
กระแสไฟฟ้าว	0.25 มิลลิแอมป์ที่ 230 โวลต์กระแสตรง
ข้อมูลจำเพาะปลั๊กไฟกระแสตรง	5.5X2.5X11 มม.
ช่วงอุณหภูมิขณะใช้งาน	0°C-40°C
ช่วงอุณหภูมิที่จัดเก็บเครื่อง	-20°C-+85°C