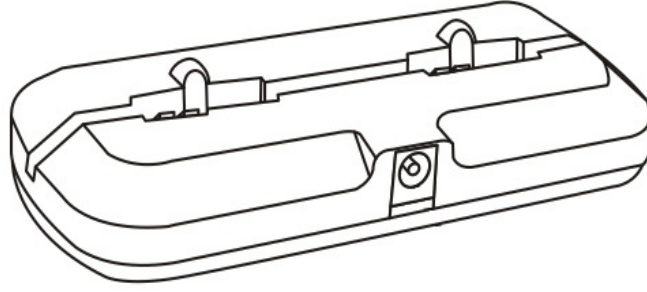


Çift MPS Yuvalı Şarj Cihazı Model – FBC-00-001 Kullanım Kılavuzu



Fluorinex Active Ltd.
Yokneam Industrial Zone
P.O. Box 43
Yokneam Ilit 20692, İsrail

Tel: 972-73-2442680/1

Faks: 972-73-2442682

E-posta: info@fluorinex-active.com

Web sitesi: www.fluorinex-active.com

MPS Şarj cihazınızı kullanmadan önce tüm uyarıları ve talimatları okuyun.

⚠ Uyarılar

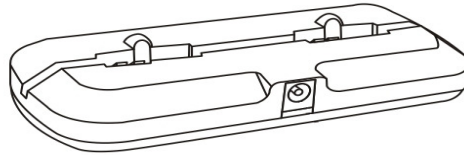
Aşağıda yanlış kullanım ya da hasardan kaynaklanan olası tehlikeler belirtilmiştir:

- MPS Şarj cihazında yalnızca Fluoritray Mobil Güç Kaynağı (MPS) ünitelerini kullanın.
- Gazların, solventlerin veya yanıcı sıvıların bulunduğu ortamda MPS Şarj cihazını kullanmayın.
- MPS pilini kurcalamayın.
- Hasarlı görünen MPS'i şarj etmeyin.
- Şarj cihazınızdan garip bir koku ya da duman geliyorsa, MPS Şarj cihazını Güç Kaynağı Adaptöründen ve Adaptörü de prizden çıkarın.
- MPS Şarj cihazını ya da MPS ünitesini suya batırmayın ya da üzerine su sıçratmayın.
- Sıcaklığın 40°C'yi aştığı ya da 0°C'nin altında olduğu yerlerde MPS Şarj cihazını kullanmayın.
- Çocukların erişemeyeceği yerde saklayın.
- MPS Şarj cihazını sadece iç mekanda kullanın.
- Yalnızca bu kılavuzun sonundaki Güç Kaynağı Adaptörü Özellikleri tablosunda listelenen özelliklere uyan Güç Kaynağı Adaptörünü kullanın.

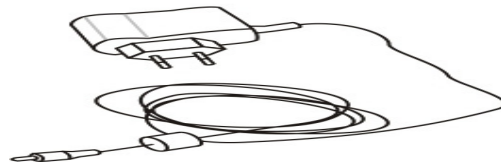
MPS Şarj Cihazı Seti Parçaları

MPS Şarj Cihazı seti şunlardan oluşur:

- Çift MPS Şarj Yuvası

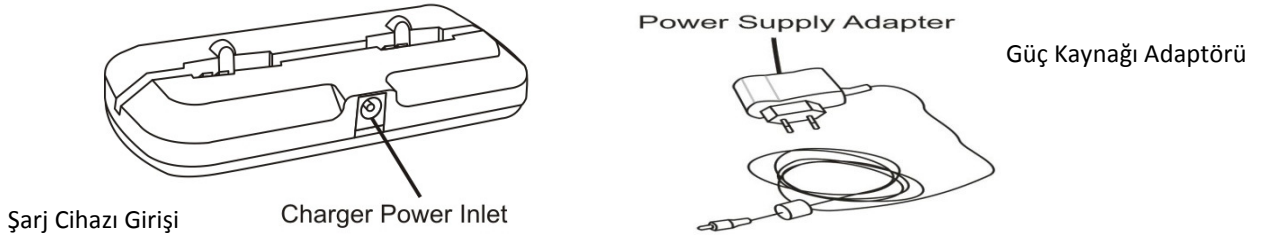


- Bir Güç Kaynağı Adaptörü



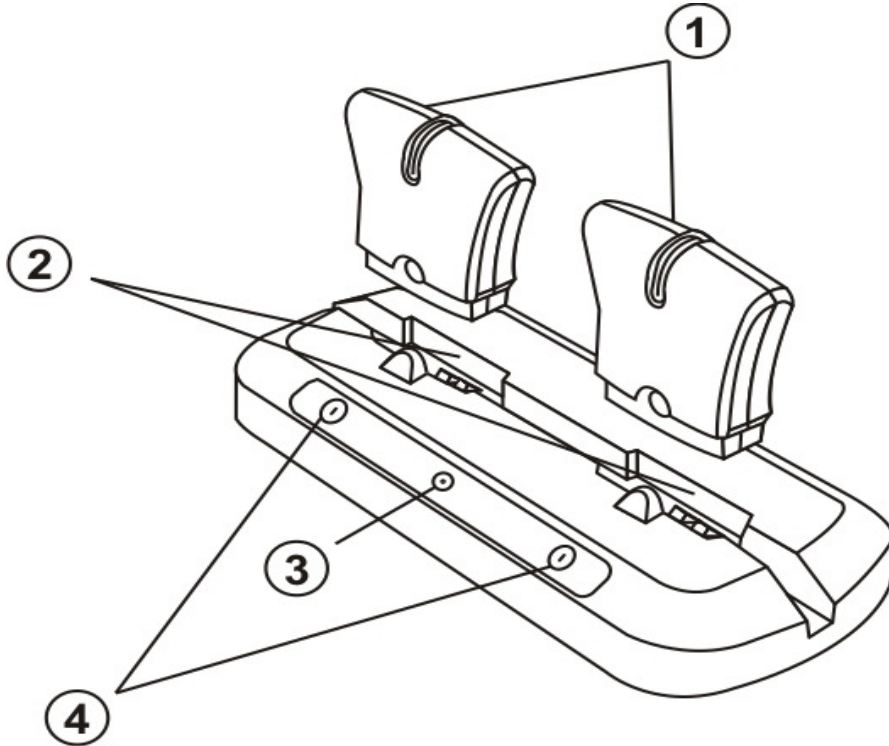
MPS'in Şarj Edilmesi

1. Güç Kaynağı Adaptörünü, MPS Şarj cihazının arkasındaki güç girişine takın.



2. Güç Kaynağı Adaptörünü prize takın (AC100 ~ 240V 50/60 Hz).

MPS şarj cihazı ön panelindeki Voltaj Göstergesi (grafikteki no.3) kırmızı yanar.
Şarj Göstergeleri (grafikte 4 no'lu) yanmıyor.



3. MPS Şarj cihazının yüzeyindeki iki yuvaya (grafikte 2 no'lu) iki adet MPS ünitesini (grafikte 1 no'lu) takın.

MPS şarj edilirken, Şarj Göstergeleri (grafikte 4 no'lu) kırmızı yanar.

MPS tam şarj olduğunda, Şarj Göstergesi yeşil yanar (grafikte 4 no'lu).

Güç Kaynağı Adaptörü Özellikleri

Aşağıda gerekli Güç Kaynağı Adaptörünün özellikleri verilmiştir:

Giriş Koşulu	AC100~240V 50/60 Hz 0,15A Maks
Nominal Giriş Voltajı	100Vac—240Vac
Giriş Voltajı Aralığı	90Vac—264Vac
Nominal Giriş Frekansı	50/60Hz
Giriş Frekansı Aralığı	47Hz—63Hz
Giriş Akımı	0,15A Maks
Giriş Aşırı Akımı	30A Maks
Yüksüz Güç Tüketimi	115Vac/230Vac'de 0,5W Maks
Nominal Çıkış Voltajı ve Akımı	6V/0,8A
Çıkış Hattı Düzenleme	±%3
Çıkış Yüğü Düzenleme	±%5
Çıkış Aşırı Akımı	%10 Maks
Çıkış Dalga Akımı ve Paraziti	%1 Maks
Çıkış Artış Süresi	115Vac'de 20ms Maks
Çıkış Bekleme Süresi	230Vac'de 8ms Min
Koruma	OCPOVPSCPOP
Dielektrik Dayanım Voltajı	3KV 5mA 60s
Kaçak Akımı	230Vac'de 0,25 mA
DC Fiş Özelliği	5,5x2,5x11 mm
Çalışma Sıcaklığı Aralığı	0°C—40°C
Saklama Sıcaklığı Aralığı	-20°C—+85°C